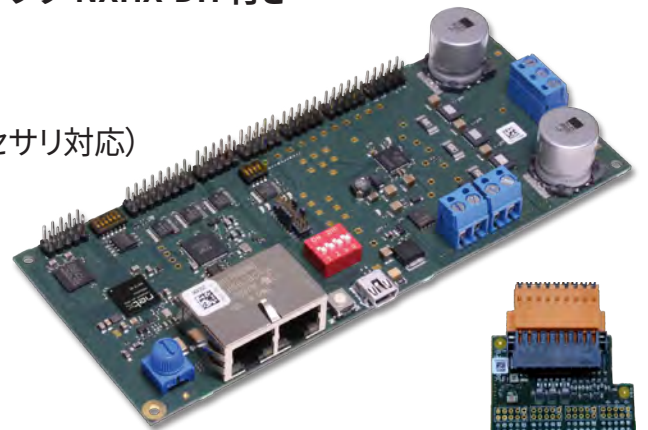


netX 90 でモータ制御と産業用通信を一体化 netMOTION

BLDC/PMSM モータ制御 — オールインワン通信ソリューション NXHX 90MC 評価ボード

- netX 90 コントローラ搭載
- デジタホール / インクリメンタル・エンコーダ用 IF アダプタ NXHX-DH 付き
- 産業用通信
 - デュアルポート RJ45 イーサネット・インターフェース
 - フィールドバス・モジュール・インターフェース (アクセサリ対応)
 - ステータス&通信 LEDs
- モータ制御回路
 - 3相 MOSFET ゲート・ドライバ
 - センサおよびエンコーダ・インターフェース
- オプション外部メモリ
 - 8MB 16bit SDRAM、4MB SMI FLASH 搭載
- ボードデバッグ・インターフェース
 - MIPI-20 JTAG もしくは SWD&TPIU
 - USB Mini-B USB-to-JTAG/UART
- netX Studio CDT 統合開発環境との連携
- プロトコルスタック書換可能
- サイズ：155 x 65 x 22.2mm
- 供給電圧：12V ~ 43V (32V ± 20%)



NXHX-DH

推奨アクセサリ

NXHX-RS232
→ FW ダウンロード、診断

NXHX-ENC
→ EnDat / BiSS / SSI 対応

***フリーダウンロード**

netMOTION 開発環境

評価・開発環境を支援する無償ソフトウェアパッケージ

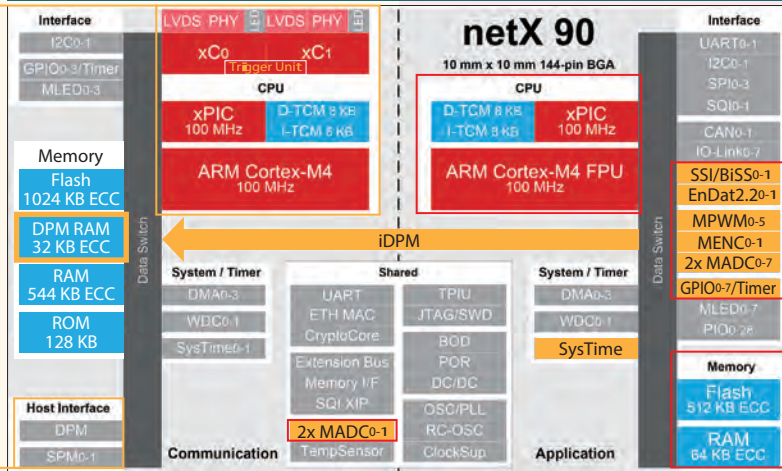
評価版プロトコルスタック * → EtherCAT → EtherNet/IP → PROFINET	DPM I/F* Protocol API	モータ制御ソースコード * → FOC → SC → PSE
NXHX 90-MC + NXHX-DH		
統合開発環境 netX Studio CDT (Eclipse ベース) *		

FOC : Field-Oriented Control SC : Speed Controller PSE : Position & Speed Estimation



→ netX 90

netX90 の内部ブロック図 モーション / モータ制御関連機能 (スタンドアロンモード)



産業用通信制御 (図左側)

- Arm Cortex-M4 (通信専用)
- イーサネット PHY 内蔵
- 1MB FLASH
- 544KB RAM
- 32KB RAM (DPM)

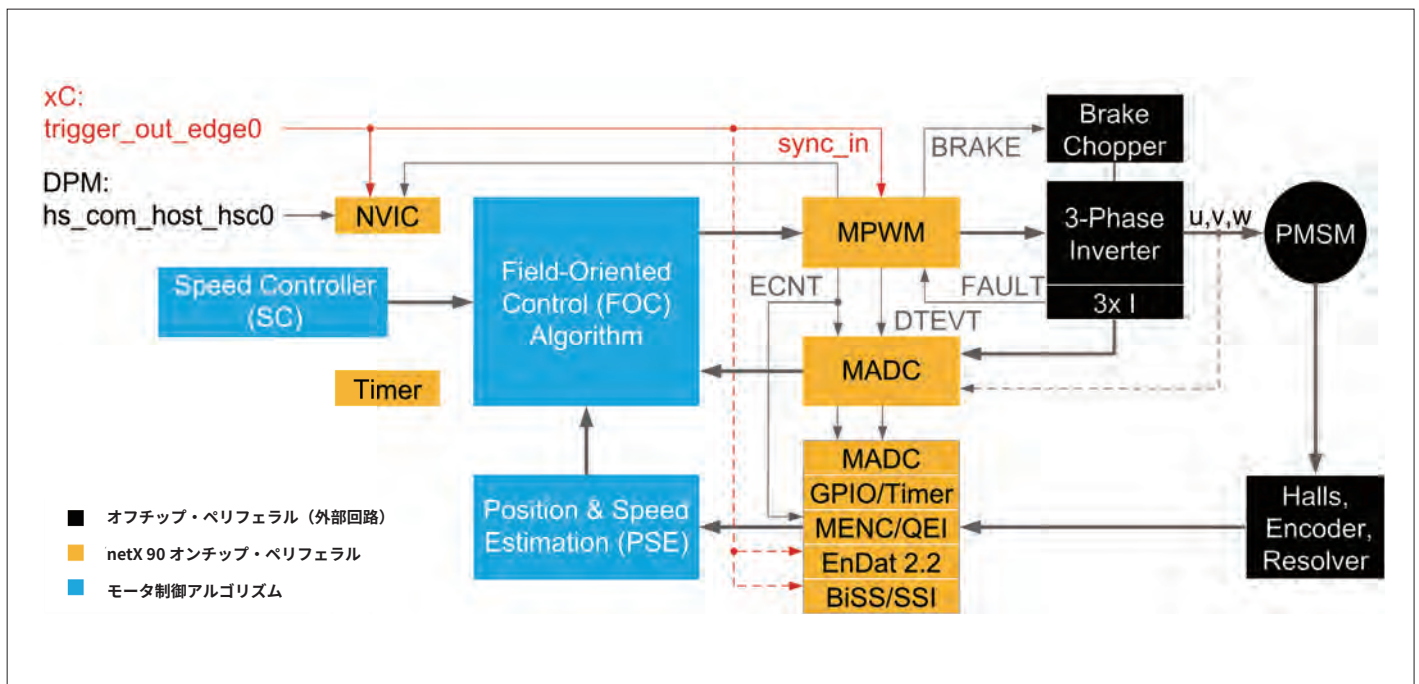
モータ制御 (図右側)

- Arm Cortex-M4 (アプリ専用)
- 512KB FLASH, 64KB SRAM
- 7PWM CH, 10ns レゾリューション
- 直交デコーダ
- EnDat, BisSS, SinCos I/F

消費電力
1W 以下!

モータ制御のエキスパート・独 EONAS 社開発ソフトウェアベースをソースコードで提供

- Motion ADC と Motion PWM コンフィグレーション
- 電流オフセット測定
- オープンループ電圧 / 電流制御
- FOC はホール、レゾルバ / エンコーダ付き
- Math モジュール - クラーク・パーク変換、PI コントローラ、Sin テーブル、空間ベクトル変調



より詳しい情報は YouTube をご覧ください!

ヒルシャー・ジャパン

